

Instrucciones Instalación

Espiga

Step
& Wall


REAL WOOD FLOORING



Estimado cliente,
gracias por elegir Step & Wall.

Antes de empezar la instalación, lea las instrucciones cuidadosamente.
Si estas instrucciones no son seguidas, el instructor actuará bajo
su propia responsabilidad y la garantía no será válida.

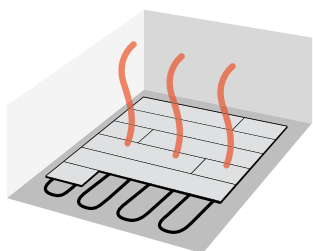
MATERIALES DE INSTALACIÓN:

- **Suelo Step & Wall** 
- **Base de montaje** 
- **Cúter** 
- **Metro** 
- **Lápiz** 
- **Sierra** 

Por favor, no utilice pegamento, tornillos ni clavos durante la instalación.

ANTES DE LA INSTALACIÓN

CALEFACCIÓN RADIANTE



Los suelos de **STEP AND WALL** son aptos para este tipo de calefacciones, aunque le recomendamos en este caso siga las instrucciones del fabricante de la calefacción. La calefacción no debe exceder 27°C.

Las cajas de suelo **STEP AND WALL** deben almacenarse 48 horas antes de la instalación en las mismas condiciones climáticas (temperatura y humedad) que en el momento de la instalación. Una condición importante para una colocación adecuada y una sostenibilidad a largo plazo del suelo.

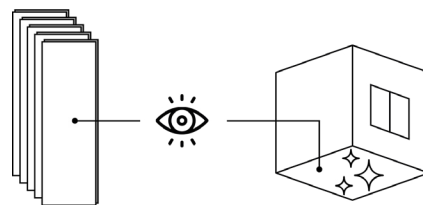
Coloque los paquetes en el centro de la sala y no contra una pared. Abra los paquetes justo antes de la instalación. Los paquetes tienen que ser almacenados horizontalmente para prevenir la deformación y nunca en contacto directo con el suelo. Revisar que el contenido se encuentre en perfectas condiciones. No instalar tablas defectuosas.

Importante: No abra los paquetes hasta el momento de la instalación.

Nota: El suelo de madera natural es un producto natural y por tanto no hay dos laminas idénticas. Las variaciones de color y estructura del material son normales. Pequeñas marcas naturales como nudos están previstas y no tienen efecto en la calidad del suelo.

El soporte sobre el cual se debe instalar el suelo Step & Wall debe ser:

- **Limpio y libre de polvo.**
- **Firme y sólido.**
- **Plano:** la diferencia máxima en altura debe ser de 2 mm cada 2 metros lineales.
- **Seco:** La humedad debe estar por debajo de 2.5% para la instalación en la solera sin calefacción radiante y 2% para una solera con suelo radiante y 10% para una



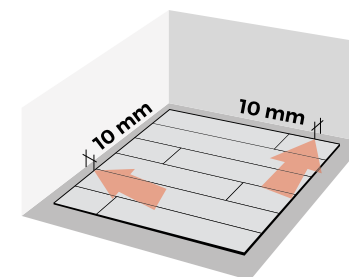
estructura en tablero multicapa.

Los suelos **STEP AND WALL** se pueden instalar sobre cualquier superficie que sea sólida y firme. Las circunstancias ideales para su montaje son una temperatura entre 16°C y 21°C y una humedad atmosférica entre 40% y 60%.



JUNTAS DE DILATACIÓN Y SEPARACIÓN A LA PARED

Step & Wall es un suelo natural y por tanto puede sufrir dilataciones debido a los cambios de temperatura. Por favor considere dejar una separación de 8 a 10 mm del suelo a la pared y otros elementos fijos como marcos de puertas, tuberías, pilares y escaleras. Estos huecos pueden cubrirse con zócalos fijados a la pared, **NUNCA AL SUELO.**



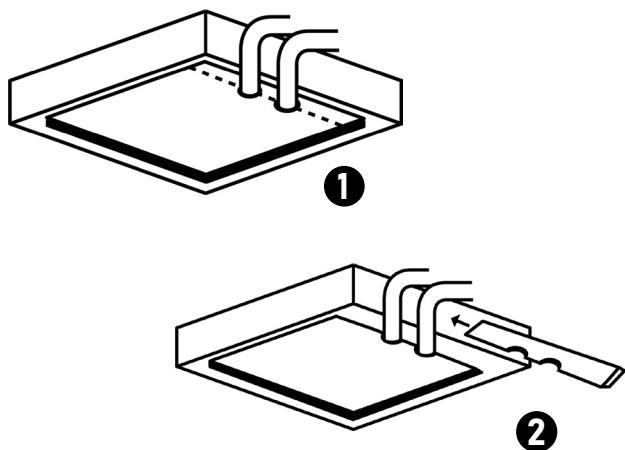
Además, deben instalarse juntas de dilatación en los siguientes casos:

- Umbrales de puerta
- Pasillos
- Zonas en ángulo (salas en forma de L)
- Longitudes y/o anchuras de sala superiores a 10 m.

TUBOS DE CALEFACCIÓN

Alrededor de las tuberías puede sellar la dilatación con sellante. Es importante que la junta de dilatación se cierre para evitar la humedad en el piso.

ACABADO

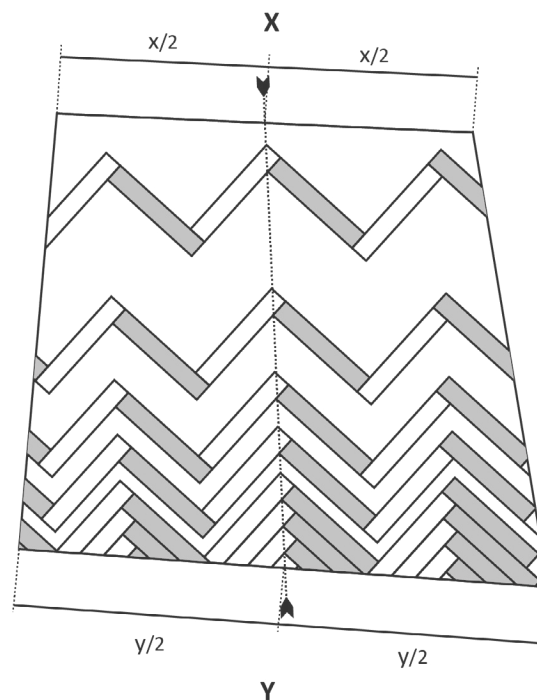


SENTIDO DE LA INSTALACIÓN

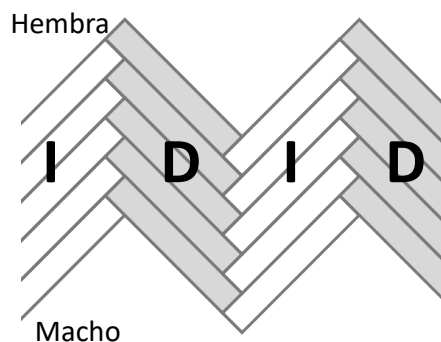
Para conseguir el mejor efecto visual, le recomendamos:

- Instalar el patrón de espiga en la dirección de la pared más larga.
- Si no hay una pared más larga, alinear el patrón con la entrada de la habitación.
- Si hubiese varias entradas, instalar el patrón en el sentido de la mayor entrada de luz de la habitación.

Dibuje una línea imaginaria desde el medio de la primera pared a la mitad de la pared opuesta e instale el patrón en esta dirección.



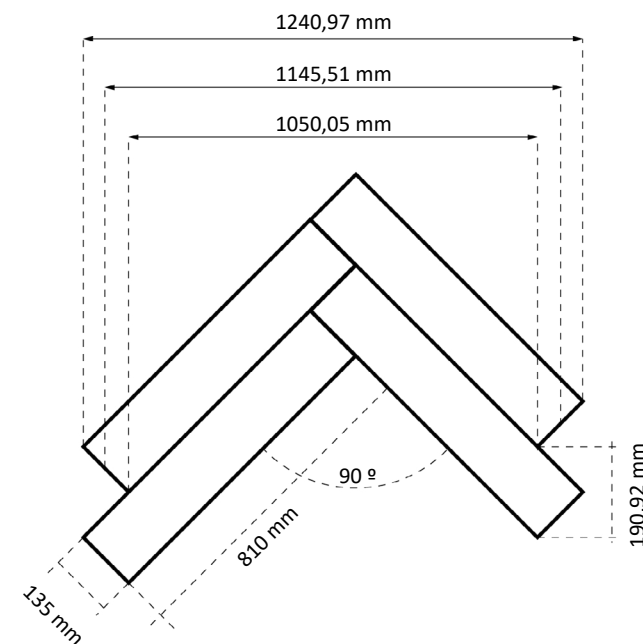
COLOCANDO EL PATRÓN ESPIGA



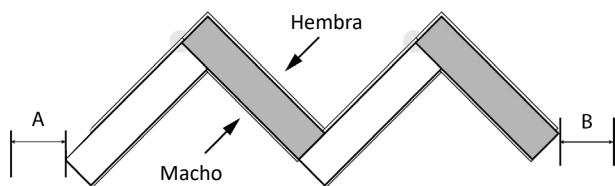
NOTA: HAY LAMAS DE IZQUIERDA Y DERECHA



DIMENSIONES

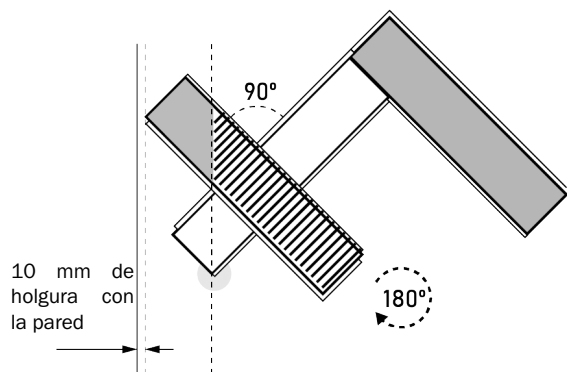


COLOCANDO LA PRIMERA FILA

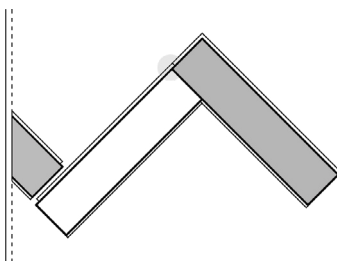


NOTA: Colocar la primera fila en el centro de la habitación y asegure que los puntos de los paneles están perfectamente alineados.

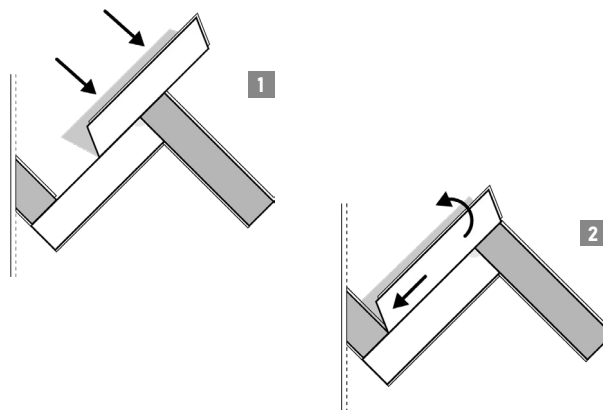
Acaba la primera fila hasta la pared.



Gira la tabla de derecha 180°, marca según se indica en el dibujo y corta según corresponda. Hecho esto, gira la lama a su posición original y encaja la pieza. Haz lo mismo en el otro extremo.



COLOCANDO LA SEGUNDA FILA



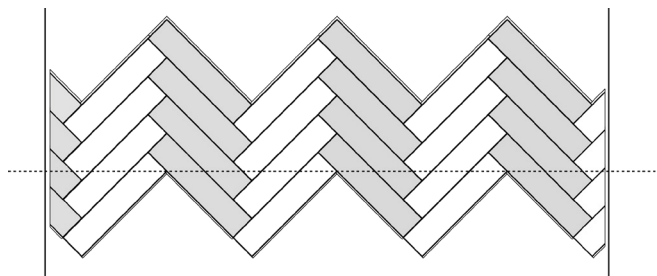
1. Insertar el macho del lado más largo de la lama (tablero izquierda) en la hembra del lado más largo de la tabla anterior, según el dibujo.

2. Desliza la tabla justo en contra de la otra y ponla contra el suelo

3. Colocar todas las lamas del sentido izquierda (Claros)

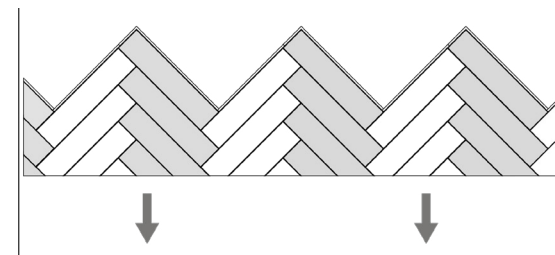
4. Colocar las lamas de derecha. (Oscuras)

COLOCAR FILAS SIGUIENTES



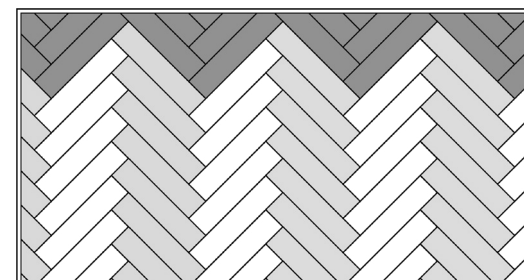
Continuar el montaje fila a fila, poniendo en primer lugar las lamas de izquierda y luego de derecha.

Trazar una línea paralela a la pared (línea de puntos) y cortar toda la fila. El material sobrante se utilizará para acabar el lado opuesto de la habitación.

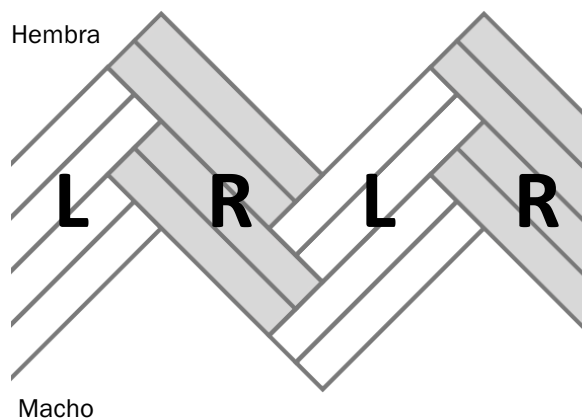


Empujar la fila hasta la pared de la habitación. Deja un espacio de aproximadamente 10 mm entre el suelo y la pared.

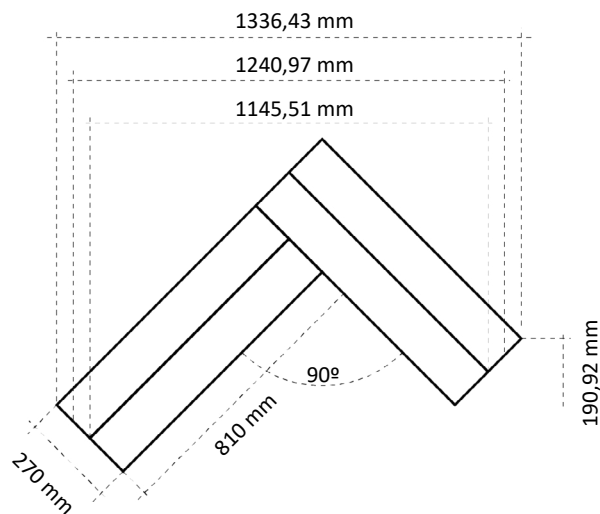
Sigue el montaje del suelo y finalmente coloca la parte restante del otro lado, según la figura.



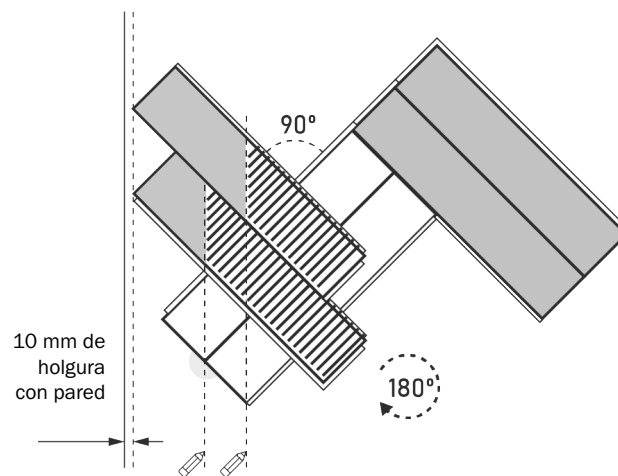
COLOCAR DOBLE PATRÓN ESPIGA



DIMENSIONES



Cuando coloques la primera fila, asegúrate de que estén perfectamente colocadas y alineadas.



El resto de colocación se corresponde con la primera explicación, pero usando dos lamas en vez de una.

MANTENIMIENTO Y PROTECCIÓN



Para una protección óptima de tu suelo Step & Wall, te recomendamos:

- Poner piezas de fieltro bajo las sillas.
- Utilizar ruedas para parquet en las sillas de oficina.
- Colocar un felpudo en la entrada.

LIMPIEZA

Es recomendable una limpieza en seco, utilizando escoba o mopa con frecuencia, para evitar la presencia de arenillas, grava, o elementos que puedan rayar la superficie.

PRODUCTOS

Los limpiadores multiuso tienden a crear una capa mate sobre la madera. No los utilice. Si necesita aplicar algún producto limpiador, consulte directamente los productos proporcionados por nuestro fabricante de barnices www.bona.com. No utilice fregonas o productos de limpieza en húmedo. En caso de que necesite limpiar con agua, hágalo con la menor frecuencia posible, y con la fregona fuertemente escurrida para evitar exceso de humedad.

REAVIVAR EL ASPECTO DEL BARNIZ

En caso de exceso de desgaste o arañazos, es posible utilizar un restaurador de barnices de la madera para reparar o aminorar ese aspecto.

Para mayor información vea nuestras instrucciones de ["Cuidados y Mantenimiento"](#) o consulte con nosotros directamente.

Bona[®]

Step
& Wall
REAL WOOD FLOORING

Contacto:

Av. Juan Carlos I, 98, Pedro Muñoz
13620 - Ciudad Real (SPAIN)
Tel: +34 926 569 710
e-mail: info@stepandwall.com